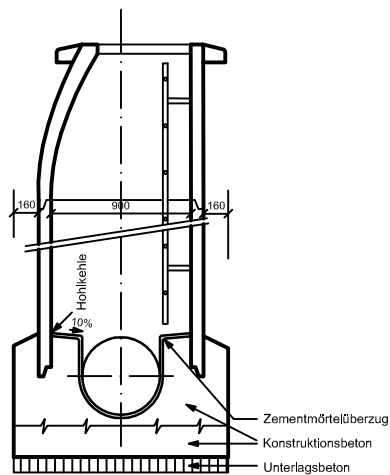


### Schnitt A - A

(Masse in mm)

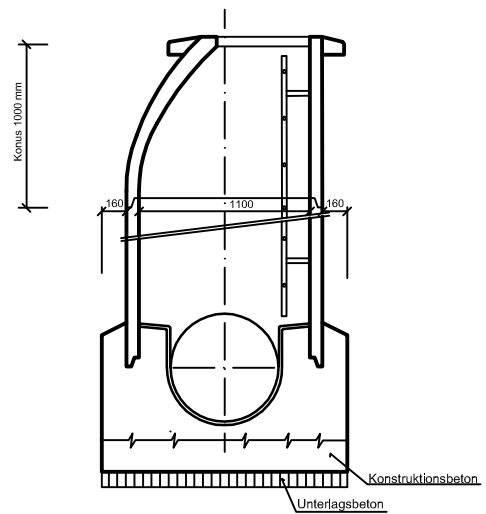
Kontrollschacht 900/1100 mm  
längsgestellt bei Rohr NW max. 600 mm  
Konus exzentrisch Einstieg Breitseite



### Schnitt A - A

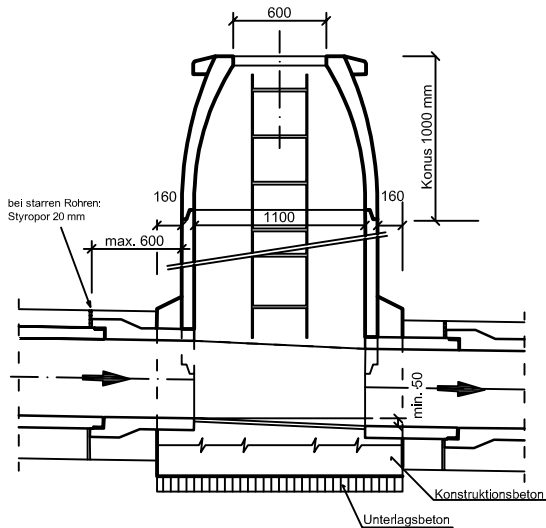
(Masse in mm)

Kontrollschacht 900/1100 mm  
quergestellt bei Rohr NW 600 - 900 mm  
Konus exzentrisch Einstieg Schmalseite

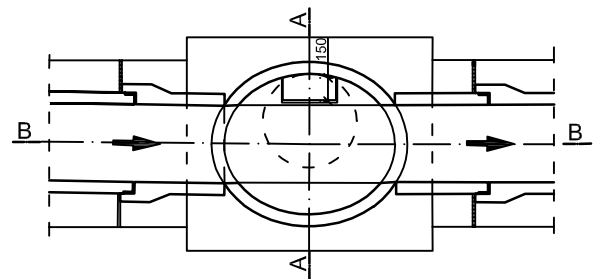


### Schnitt B - B

(Masse in mm)



### Grundriss



#### Konstruktionsbeton:

Beton Typ NPK C

#### Hüll- und Füllbeton:

Magerbeton CEM I 200 kg/m<sup>3</sup> oder  
RC-C Magerbeton CEM I 200 kg/m<sup>3</sup>

#### Unterlagsbeton:

Magerbeton CEM I 150 kg/m<sup>3</sup> oder  
RC-C Magerbeton CEM I 150 kg/m<sup>3</sup>

#### Zementmörtelüberzug:

CEM I 450 kg/m<sup>3</sup>, 0/4

#### Schachtkonstruktion:

Konus:

h = 1000 mm, NW 900/1100 mm  
Einstieg Breitseite, Durchmesser 600 mm  
Einstieg Schmalseite, Durchmesser 600 mm

Steig-, Eisen/Leitern:

Ab 1.50 m Schachttiefe erforderlich.

Rohranschlüsse:

Je nach Rohrmaterial sind Schachtfutter, Terolittbänder etc. zu verwenden.  
Der Schachtanschluss ist gelenkig auszubilden.  
Die Vorgaben der Rohrlieferanten sind einzuhalten.

Bankett/Wasserlauf:

Bankethöhe bis NW 800 mm scheidelbündig, grösser 800 mm nach  
Absprache mit Gemeinde Zementmörtelüberzug mind. 20 mm stark mit  
Glatstrich und Hohlkehlen, Kanten gebrochen.

Schachtabdeckung:

Nottaris Bauguss AG, Guss, Klasse D400, höhenverstellbar  
Beschriftung: "KS Schmutzwasser" resp. "KS Sauberwasser"

Grundwasser:

Die Kontrollschächte sind grundsätzlich dicht  
auszubilden. Entweder mit Fugenmörtel oder mit  
elastischen Dichtbändern (z.B. Protectelast).

Fugenausbildung:

Im Schachttinnern sind die Fugen glatt  
auszustreichen.



## Gemeinde Rapperswil - BE

Kanalisation

# Kontrollschacht

Norm Blatt

## Kn 4

Massstab

Erstellt

Revidiert

Datei

Gezeichnet

-

25. Juli 2012

-

Kn 4.dwg

AF